



Direktkontakt: 07224/645 -45 oder -57
 Lieferzeit: 6 Wochen | Garantie: 24 Monate

burster

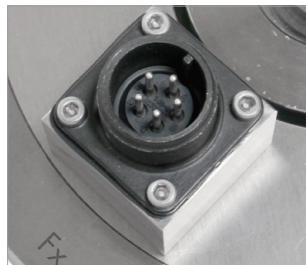
2-Achs-Kraftsensor XY

Zug-/Druckkraftmessung in X- und Y-Richtung gleichzeitig

TYP 8561



Draufsicht



Detailansicht Stecker



Mit Messverstärker 9250/9251

Highlights

- Messbereiche:
 0 ... 4448 N / 0 ... 2224 N (0 ... 1000 lbs / 0 ... 500 lbs)
 0 ... 8896 N / 0 ... 4448 N (0 ... 2000 lbs / 0 ... 1000 lbs)
- Weitere Messbereiche auf Anfrage
- Linearitätsabweichung < 0,1 % v.E.
- Sehr geringes Übersprechen < 0,75 % v.E.
- Hohe Maßhaltigkeit, da Sensor aus einem Teil gefertigt
- Hervorragendes Preis/Leistungsverhältnis

Optionen

- Standardisierter Kennwert
- Zweibereichsausführung
- 0-10 V / 4 -20mA
- Diverse Feldbusse z.B. Profinet

Anwendungsgebiete

- Reifengleichförmigkeits-Prüfmaschinen
- Rotationsprüfungen

Produktbeschreibung

Im Innern des Mehrkomponenten Kraftaufnehmer sind zwei um 90° versetzte Stege mit je einer DMS-Vollbrücke, die die radial wirkenden X-/Y- Kräfte auf die Führungsbuchse in ein elektrisches Signal umsetzen.

Durch den aus einem Teil gefertigten Sensorkörper mit seiner besonderen Struktur hat der Sensor eine sehr hohe Maßhaltigkeit und ein geringes Übersprechen der beiden einwirkenden Kräfte.

Durch den speziellen Aufbau verfügt der Sensor über hervorragende Linearitätseigenschaften und ist auf eine lange Lebensdauer bei dynamischen Anwendungen ausgelegt.

Die beiden unabhängig voneinander herausgeführten Signalanschlüsse erlauben eine flexible Anpassung und Weiterverarbeitung.

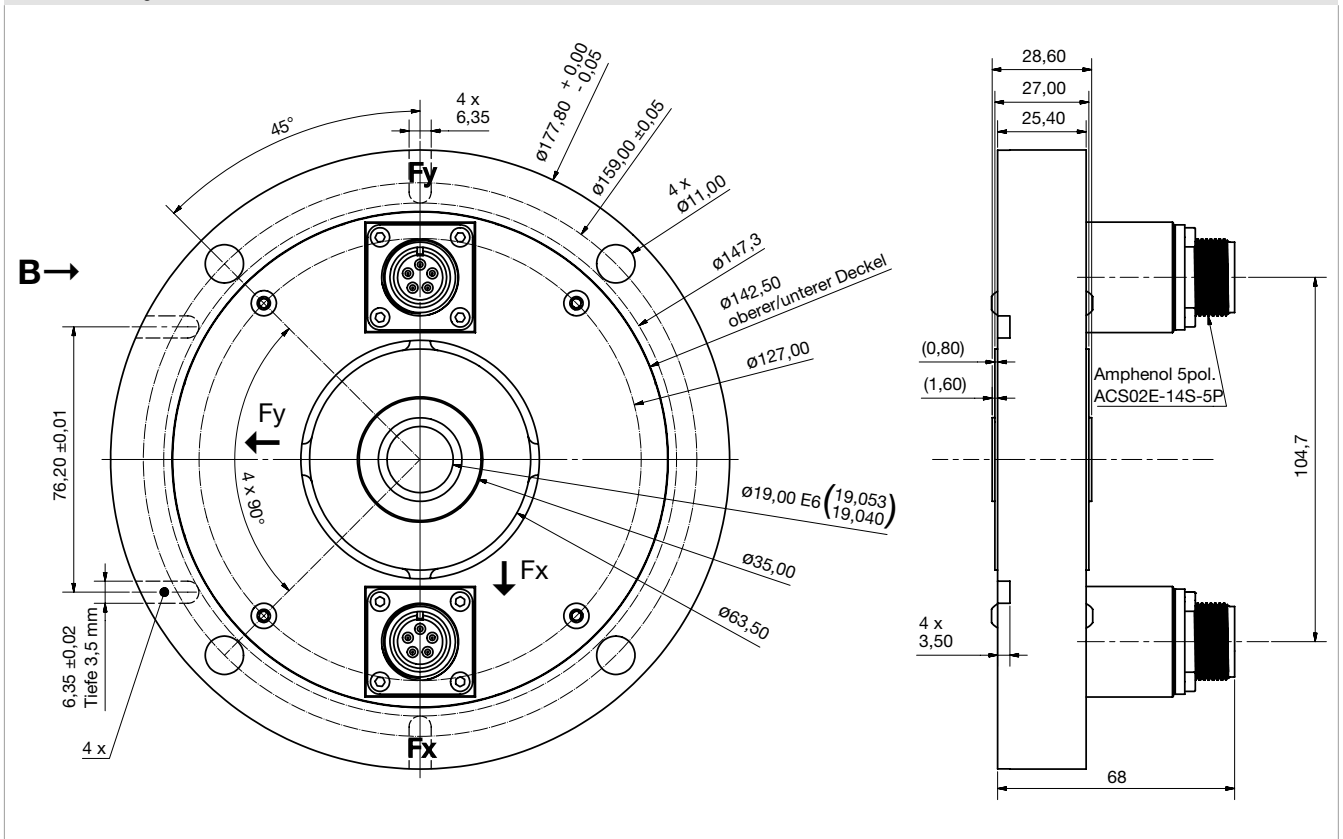
Technische Daten

| 8561 | - | 1000-0500 | 2000-1000 |
|--|------|---|--|
| Messbereich kalibriert in N und kN von 0 ... | | X = ±4448 N; Y = ±2224 N (X = ±1000 lbs; Y = ±500 lbs) | X = ±8896 N; Y = ±4448 N (X = ±2000 lbs; Y = ±1000 lbs) |
| Genauigkeit | | | |
| Relative Linearitätsabweichung* | | ≤ ±0,1 % v.E. | |
| Relative Kennlinienabweichung* | | ≤ ±0,15 % v.E. | |
| Übersprechen | | < 0,75 % v.E. | |
| Relative Umkehrspanne | | 0,1 % v.E. | |
| Temperatureinfluss auf das Nullsignal | | ≤ ±0,005 % v.E./K | |
| Temperatureinfluss auf den Kennwert | | ≤ ±0,015 % v.E./K | |
| Elektrische Werte | | | |
| Kennwert nominell | | 2,0 mV/V | |
| Messrichtung | | pos. Ausgangssignal für Druckkraft in Richtung der gekennzeichneten X- bez. Y-Achse | |
| Standardisierung** | | optional 2,0 mV/V (±0,25 %) | |
| Brückenwiderstand | | 350 Ω nominell (Abweichungen sind möglich) | |
| Speisespannung | | 5 V DC oder AC (max. 10 V DC oder AC) | |
| Isolationswiderstand | | > 30 MΩ bei 45 V | |
| Umgebungsbedingungen | | | |
| Nenntemperaturbereich | | +15 °C ... +70 °C | |
| Gebrauchstemperaturbereich | | 0 °C ... +80 °C | |
| Mechanische Werte | | | |
| Nennmessweg | | < 200 µm | |
| Max. Gebrauchskraft | | 150 % der Nennkraft | |
| Bruchkraft | | 200 % der Nennkraft | |
| Dynamische Belastbarkeit | | empfohlen: 50 % | |
| Schutzart (EN 60529) | | IP30 | |
| Montage | | | |
| Vorgesehene Montageschrauben | | 4 x M10 | |
| Anzugsmomente Montageschrauben | | 60 Nm | |
| Montageschrauben | | Festigkeit 10.9 oder höher | |
| Sonstiges | | | |
| Werkstoff | | Edelstahl 1.4542 | |
| Eigenfrequenz | [Hz] | 200 | 280 |
| Gewicht | [kg] | 3,3 | |

* Angaben im Bereich 20 % - 100 % der Nennkraft F

** realisiert auf Platine im Anschlusskabel, 1,7 m vom Sensorgehäuse bzw. 0,3 m vom Kabelende (Temperaturbereich eingeschränkt auf 0 ... 60 °C)

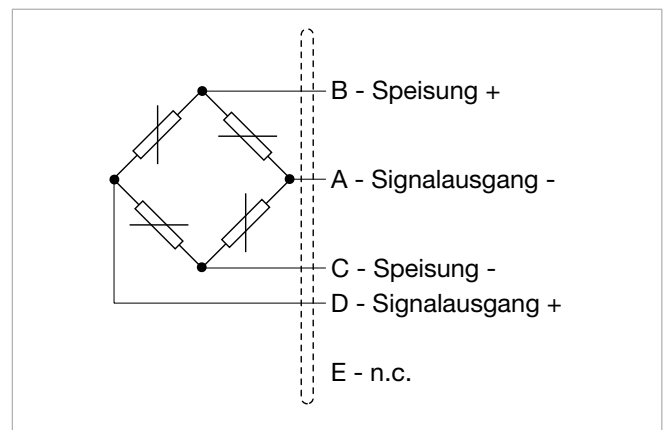
Maßzeichnung



Elektrischer Anschluss

Ausgangssignal

burster Kraftsensoren sind auf Basis einer Wheatstoneschen DMS-Messbrücke konstruiert. Bei diesem Messprinzip ist die Ausgangsspannung (mV/V) stark von der Sensor-Versorgungsspannung abhängig. Geeignete Messverstärker, Anzeigergeräte und Prozess-Instrumente finden Sie auf unserer Webseite.



| 8561 | - | 1000-0500 | 2000-1000 |
|-------------------------------|---|---|--|
| Messbereich von 0 ... | | X = ±4448 N; Y = ±2224 N X = ±1000 lbs; Y = ±500 lbs | X = ±8896 N; Y = ±4448 N X = ±2000 lbs; Y = ±1000 lbs |
| Elektrischer Anschluss | | | |
| Stecker | | Anschlussstecker Amphenol 5 pol. ACS02E-14S-5P | |

Zubehör

Stecker und Kabel

Bestellbezeichnung

Stecker

9900-V647 Kupplungsdose 90° gewinkelt (zwei mal im Lieferumfang enthalten)

Kabel

99547-000B-0160030 Anschlusskabel 3 m mit offenem Ende 6-Leiter

Mengenrabatt - Bei geschlossener Abnahme in völlig gleicher Ausführung gewähren wir ab:

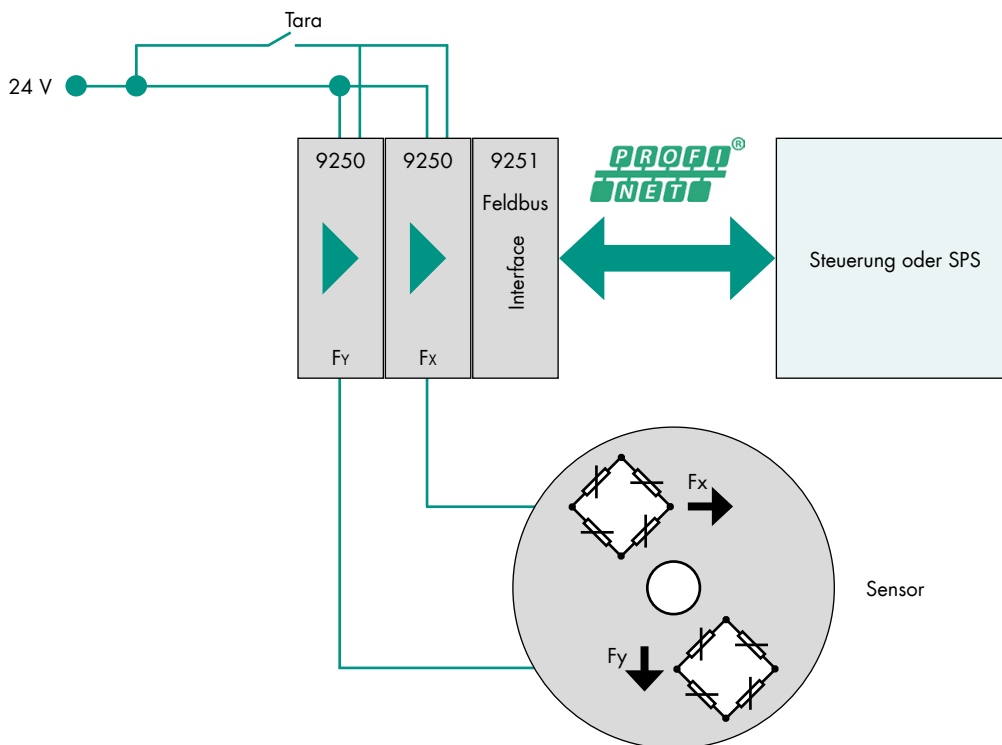
Rabattstaffelung

| | | |
|-----------------|--|-------------|
| 5 Stück | | 3 % |
| 8 Stück | | 5 % |
| 10 Stück | | 8 % |
| Größer 10 Stück | | auf Anfrage |

Applikationsbeispiel

Typische Anwendung: Gleichförmigkeitsmessung von Rädern

Eine gängige Anwendung ist beispielsweise die Erfassung der radialen und lateralen Kräfte bei abrollenden Rädern. Der für dynamische Anwendungen geeignete Sensor lässt sich einfach in automatisierte Prüfanlagen integrieren und es kann somit die Gleichförmigkeit von beispielsweise PKW-Reifen überprüft und bewertet werden.



Mit dem Einsatz der neuen Messverstärker-Generation 9250/9251 lässt sich der Sensor problemlos an jedes Profinet-fähige System anknüpfen. Weitere Informationen finden Sie auf unseren Datenblätter unter www.burster.de.

NEU
optional

Zweibereichsausführung

| Zweibereichsausführung | |
|--|---|
| Optional erhältlich | Optional erhältlich ist ein zusätzlicher Kalibrierschein für einen zweiten, um eine Stufe kleineren Messbereich. Zum Beispiel für den Messbereich 4448 N ... 2224 N auch einen Kalibrierschein für 2224 N ... 1112 N. Damit ergibt sich eine Spreizung je nach Messbereich von 1:2. |
| Messbereich | Spreizung |
| 4448 N ... 2224 N 1000 lbs ... 0500 lbs | 2224 N ... 1112 N 500 lbs ... 0250 lbs |
| 8896 N ... 4448 N 2000 lbs ... 1000 lbs | 4448 N ... 2224 N 1000 lbs ... 0500 lbs |

| Technische Daten – sich ändernde Größen für den gespreizten Messbereich | |
|---|------------------------------------|
| Temperatureinfluss auf das Nullsignal | $\leq \pm 0,015 \% \text{ v.E./K}$ |
| Kennwert nominell | 1,0 mV/V |

Bestellcode

| Messbereich | Code | | | | | | | | Messbereich | |
|---|----------|----------|----------|----------|---|---|---|---|--|----------|
| X: 0 ... ±4448 N Y: 0 ... ±2224 N | 1 | 0 | 0 | 0 | 0 | 5 | 0 | 0 | X: 0 ... ±1000 lbs Y: 0 ... ±500 lbs | |
| X: 0 ... ±8896 N Y: 0 ... ±4448 N | 2 | 0 | 0 | 0 | 1 | 0 | 0 | 0 | X: 0 ... ±2000 lbs Y: 0 ... ±1000 lbs | |
| | ⋮ | ⋮ | ⋮ | ⋮ | ⋮ | ⋮ | ⋮ | ⋮ | | |
| 8 | 5 | 6 | 1 | - | | | | | - | 0 |
| <ul style="list-style-type: none"> ■ Nomineller Kennwert/nicht standardisiert ■ Standardisierung auf 2,0 mV/V | | | | | | | | | N | |
| | | | | | | | | | F | |
| <ul style="list-style-type: none"> ■ Standard ■ Kalibrierung 1:2 / Zweibereichsausführung | | | | | | | | | 0 | |
| | | | | | | | | | Z | |

Hinweise

- Broschüre**
 Unsere Broschüre „**Kraftsensoren – für Produktion, Automation, Entwicklung und Qualitätssicherung**“ steht Ihnen zum Download auf unserer Webseite zur Verfügung oder kann angefordert werden. Sie beinhaltet viele Applikationen, detaillierte Produktbeschreibungen und Übersichten.
- Produkt-Videos**
 Unsere **Einbau-Videos** finden Sie unter: www.youtube.com/bursterVideo
- CAD-Daten**
 Download über www.burster.de oder direkt bei www.traceparts.de

