



Direktkontakt: 07224/645 -45 oder -57
Garantie: 24 Monate

burster

Kraft-/ Momenten-Sensor – X/Y/Z

Konfigurierbar bis zu 3x Kraft / 3x Drehmoment

TYP 8565 **NEU**

Vorläufiges Datenblatt

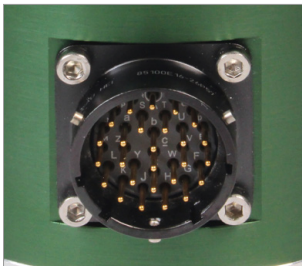


Highlights

- 6-Achs-Sensor
- Messbereich Fx: 1 kN / Fy: 1 kN / Fz: 2 kN
Mx: 50 Nm / My: 50 Nm / Mz: 50 Nm
- Weitere Messbereiche auf Anfrage
- Linearitätsabweichung < 0,1 % v.E.
- Hervorragendes Preis-/Leistungsverhältnis
- Kundenspezifische Achsenkonfiguration

Anwendungsgebiete

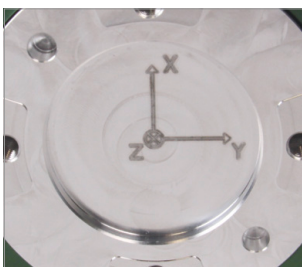
- Robotergestützte Anwendungen
- Pick & Place
- Taktile Fertigung
- Kollisionserkennung
- Kraftgesteuerte Bearbeitung



DMS Output



Roboterflansch nach
DIN ISO 9409-1



Wirkrichtung

Produktbeschreibung

In der Robotik und Automatisierungstechnik steigen stets die Anforderungen für ein präzises, taktiles Handling. Mit dem robusten Mehrachsensensor 8565 und seinem geringen Übersprechen „Crosstalk“ sind Sie in der Lage, jederzeit und unabhängig von der Ausrichtung Ihren Prozess zu überwachen und zu bewerten.

Mit nur einem Sensor erhalten Sie eine exakte 3-dimensionale Belastungsinformation. Über die sechs unabhängigen Ausgänge können Sie die Wirkrichtung der Lasten selektiv bewerten (Axialkraft [Fz] / Querkräfte [Fx/Fy] / Drehmoment (Mz) / Biegemoment [Mx/My]).

Durch das kompakte Design und der Adaption über den genormten Roboterflansch nach DIN ISO 9409-1 lässt sich der Sensor schnell und einfach in vielen Anwendungen integrieren.

Bei der Feststellung von geringsten Abweichungen in Ihren dynamischen und komplexen Fertigungsprozessen können Sie direkt eingreifen und nachregeln. Somit lassen sich Fehlteile vermeiden und die Fertigungskosten reduzieren.

Technische Daten

8565	-	60025050
Messbereich Fx kalibriert in N von 0 ...		Fx = 0 ... ±1 kN (0 ... ±224,8 lbs)
Messbereich Fy kalibriert in N von 0 ...		Fy = 0 ... ±1 kN (0 ... ±224,8 lbs)
Messbereich Fz kalibriert in N von 0 ...		Fz = 0 ... ±2 kN (0 ... ±449,6 lbs)
Messbereich Mx kalibriert in Nm von 0 ...		Mx = 0 ... ±50 Nm (0 ... ±442,51 lbs in)
Messbereich My kalibriert in Nm von 0 ...		My = 0 ... ±50 Nm (0 ... ±442,51 lbs in)
Messbereich Mz kalibriert in Nm von 0 ...		Mz = 0 ... ±50 Nm (0 ... ±442,51 lbs in)
Genauigkeit		
Relative Linearitätsabweichung*		±0,2 % v.E.
Relative Umkehrspanne		0,2 % v.E.
Relative Kennlinienabweichung*		±0,2 % v.E.
Übersprechen		< 5 % (kann mit Hilfe der Übersprechmatrix komprimiert werden)
Temperatureinfluss auf das Nullsignal		≤ ±0,02 % v.E./K
Temperatureinfluss auf den Kennwert		≤ ±0,02 % v.E./K
Elektrische Werte		
Kennwert (nominell) Fx:		1,2 mV/V
Kennwert (nominell) Fy:		1,2 mV/V
Kennwert (nominell) Fz:		0,4 mV/V
Kennwert (nominell) Mx:		1 mV/V
Kennwert (nominell) My:		1 mV/V
Kennwert (nominell) Mz:		0,9 mV/V
Messrichtung		pos. Ausgangssignal für Druckkraft / Drehmoment in Richtung der gekennzeichneten X-, Y- bez. Z-Achse
Brückenwiderstand		350 Ω / 700 Ω nominell (Abweichungen sind möglich)
Speisespannung		5 V DC (max. 10 V DC)
Umgebungsbedingungen		
Nenntemperaturbereich		+15 °C ... +70 °C
Gebrauchstemperaturbereich		-10 °C ... +80 °C
Mechanische Werte		
Nennmessweg		Fx und Fy < 0,04 mm / Fz < 0,015 mm
Max. Gebrauchskraft (für einzelne Achsen)		Fx/y max.: 150 % / Fz max: 250 % / Mx/y/z max: 150 %
Max. Gebrauchslast (Grenzwert für dynamische Belastungen 250)		$L_{max} = 100 * \frac{\sqrt{F_x^2 + F_y^2}}{F_x \text{ nom.}} + 50 * \frac{ F_z }{F_z \text{ nom.}} + 70 * \frac{\sqrt{M_x^2 + M_y^2}}{M_x \text{ nom.}} + 100 * \frac{ M_z }{M_z \text{ nom.}} \leq 250$ <p>Hinweis: Der Koordinatenursprung des Sensors liegt im geometrischen Zentrum des Sensors. Bei der Berechnung der maximalen Gebrauchskraft müssen die zusätzlichen Biegemomente durch den Hebelarm bei den wirkenden Querkraften mit berücksichtigt werden.</p> <p>Beispiel: Kraft geregelter Schleifprozess mit gleichzeitigen dynamischen Belastungen von bis zu: Fx = 500N / FY = 500N / Fz = 1,5 kN / Mx = 20N / My = 20N / Mz = 40N</p> $L_{max} = 100 * \frac{\sqrt{500N^2 + 500N^2}}{1000N} + 50 * \frac{1500N}{2000N} + 70 * \frac{\sqrt{20Nm^2 + 20Nm^2}}{50Nm} + 100 * \frac{40Nm}{50Nm} = 227,80$
Dynamische Belastbarkeit		empfohlen: 50 % (bei Belastung unterhalb der Eigenfrequenz)
Werkstoff		hochfestes Aluminium
Schutzart (EN 60529)		IP54
Sonstiges		
Eigenfrequenz		> 1800 Hz
Gewicht	[g]	800

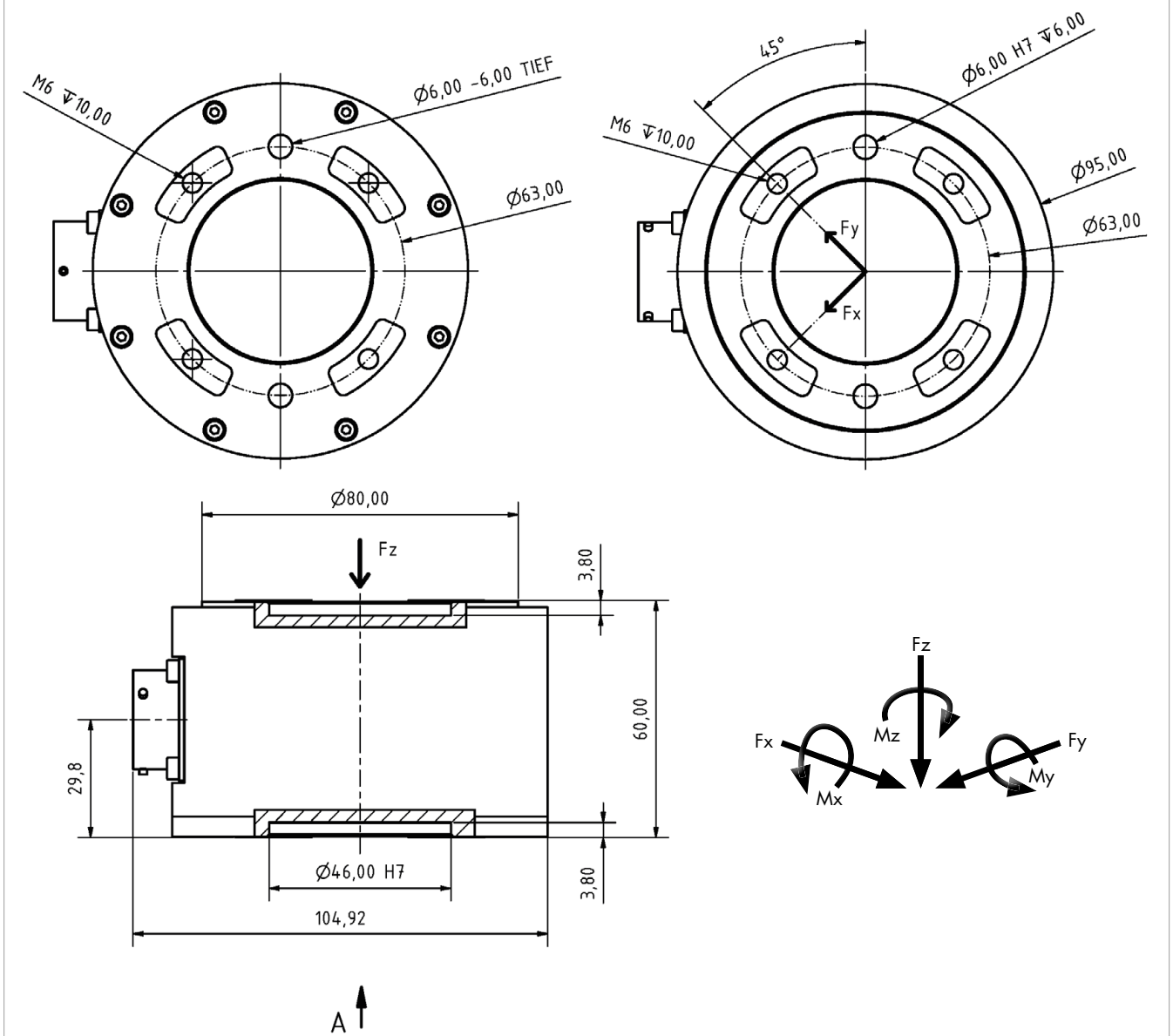
* Angaben im Bereich 20 % - 100 %

Geometrie

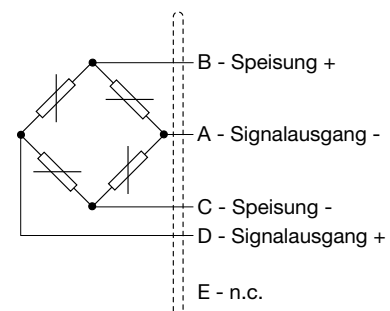
siehe Maßzeichnung

Montage

Vorgesehene Montageschrauben	4 x M6
Anzugsmomente Montageschrauben	10 Nm
Montageschrauben	Festigkeit 8.8 oder höher
Gewicht	800 g

Maßzeichnung**Elektrischer Anschluss****Ausgangssignal**

burster Kraftsensoren sind auf Basis einer Wheatstoneschen DMS-Messbrücke konstruiert. Bei diesem Messprinzip ist die Ausgangsspannung (mV/V) stark von der Sensor-Versorgungsspannung abhängig. Geeignete Messverstärker, Anzeigergeräte und Prozess-Instrumente finden Sie auf unserer Webseite.



Anschlussbelegung			
Messkanal	Belegung		Pin
Fx	Us+	Speisung (+)	A
	Us-	Speisung (-)	B
	Um+	Messsignal (+)	C
	Um-	Messsignal (-)	D
Fy	Us+	Speisung (+)	E
	Us-	Speisung (-)	F
	Um+	Messsignal (+)	G
	Um-	Messsignal (-)	H
Fz	Us+	Speisung (+)	J
	Us-	Speisung (-)	K
	Um+	Messsignal (+)	L
	Um-	Messsignal (-)	M
Mx	Us+	Speisung (+)	N
	Us-	Speisung (-)	P
	Um+	Messsignal (+)	R
	Um-	Messsignal (-)	S
My	Us+	Speisung (+)	T
	Us-	Speisung (-)	U
	Um+	Messsignal (+)	V
	Um-	Messsignal (-)	W
Mz	Us+	Speisung (+)	X
	Us-	Speisung (-)	Y
	Um+	Messsignal (+)	Z
	Um-	Messsignal (-)	a
	N.C.		b
	N.C.		c

Elektrischer Anschluss	
9900-V724	Buchse Souriau 26-polig, Kabelmontage Serie 851

Zubehör

Stecker, Dokumente, Kabel und Geräte

Bestellbezeichnung

Stecker	
9900-V724	Kupplungsdose 26 polig
Dokumente	
8565-CTM	Übersprechmatrix (Crosstalk) für Sensoren 8565
Kabel	
99724-000A-0090030	Verbindungskabel, 3m, 3x DMS (Fx/Fy/Fz)
99724-000B-0090030	Verbindungskabel, 3m, 3x DMS (Mx/My/Mz)
99724-000F-0090030	Verbindungskabel, 3m, 6x DMS
99209-724A-0090030	Verbindungskabel an USB Interface 9206-V3xxxx, 3x Kraft, Länge 3 m, schleppkettenfähig
99209-724B-0090030	Verbindungskabel an USB Interface 9206-V3xxxx, 3x Drehmoment, Länge 3 m, schleppkettenfähig
99209-724F-0090030	Verbindungskabel an USB Interface 9206-V3xxxx, 3x Kraft / 3x Drehmoment, Länge 3 m, schleppkettenfähig
Geräte	
9250-VXXXXXX	Universal Messverstärker
9251-VXXXX	Feldbus-Controller für die Messverstärkereihe 9250
9236-V...	In-Line-Messverstärker für DMS-Sensoren
9206-V...	USB-Sensor-Interface für DMS-Sensoren

Mengenrabatt - Bei geschlossener Abnahme in völlig gleicher Ausführung gewähren wir ab:

Rabattstaffelung	
ab 2 Stück	2 %
ab 3 Stück	3 %
ab 5 Stück	4 %
Für größere Stückzahlen und Abrufaufträge	auf Anfrage

Bestellcode

Messbereich	Code								Messbereich					
	Fz				Mz									
Fz = 0 ... ±2 kN Fy = 0 ... ±1 kN Fx = 0 ... ±1 kN Mz = 0 ... ±50 Nm My = 0 ... ±50 Nm Mx = 0 ... ±50 Nm	6	0	0	2	5	0	5	0	Fz = 0 ... ±449,6 lbs Fy = 0 ... ±224,8 lbs Fx = 0 ... ±224,8 lbs Mz = 0 ... ±442,5 lbs in My = 0 ... ±442,5 lbs in Mx = 0 ... ±442,5 lbs in					
	8	5	6	5	-				-				0	0

■ Kraft: Fz / Fy / Fx	0
■ Kraft: Fz / Fy / Fx	1
■ Kraft: Fz / Fy / Fx	2
■ Kraft: Fz / Fy / Fx	3
■ Kraft: Fz / Fy / Fx	4
■ Kraft: Fz / Fy / Fx	5
■ Kraft: Fz / Fy / Fx	6
■ Kraft: Fz / Fy / Fx	7
■ Drehmoment: Mz / My / Mx	0
■ Drehmoment: Mz / My / Mx	1
■ Drehmoment: Mz / My / Mx	2
■ Drehmoment: Mz / My / Mx	3
■ Drehmoment: Mz / My / Mx	4
■ Drehmoment: Mz / My / Mx	5
■ Drehmoment: Mz / My / Mx	6
■ Drehmoment: Mz / My / Mx	7

Bestellbeispiel

Bestellbeispiel		
1x	Sensor mit Applizierung 3xKraft / 3xDrehmoment	Typ 8565-6002-5050-7700
1x	Verbindungskabel, offenes Kabelende, Länge 3m, schleppkettenfähig	Typ 99724-000F-0090030
6x	1 Kanal In-Line-Messverstärker für DMS-Sensoren	Typ 9236-V000
6x	Abgleich einer Messkette	92ABG

Hinweise

- Broschüre**
 Unsere Broschüre „**Kraftsensoren – für Produktion, Automation, Entwicklung und Qualitätssicherung**“ steht Ihnen zum Download auf unserer Webseite zur Verfügung oder kann angefordert werden. Sie beinhaltet viele Applikationen, detaillierte Produktbeschreibungen und Übersichten.
- Produkt-Videos**
 Unsere **Einbau-Videos** finden Sie unter: www.youtube.com/bursterVideo
- CAD-Daten**
 Download über www.burster.de oder direkt bei www.traceparts.de

