

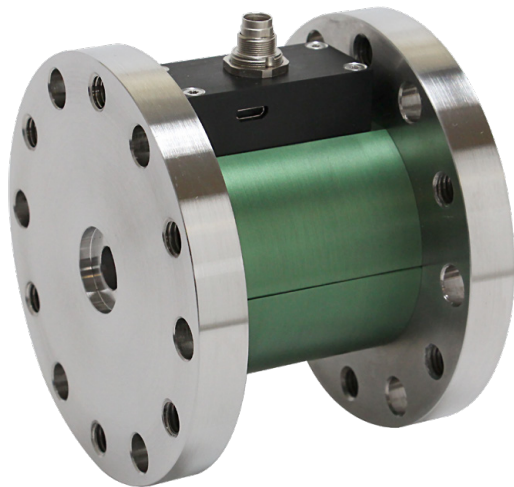


Direktkontakt: 07224/645 -78 oder -45
Lieferzeit: ab Lager | Garantie: 24 Monate

burster

Hochpräzisions-Drehmomentsensor für nicht rotierende Anwendungen

TYP 8631



Highlights

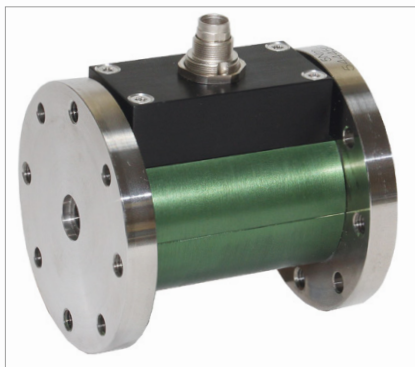
- Messbereiche von 0 ... 5 N·m bis 0 ... 200 N·m
- Geringe Linearitätsabweichung $\leq 0,1\%$ v.E.
- Standardisiertes Ausgangssignal
- Tara-Funktion, Filter und Mittelwerte einstellbar
- Sehr hohe zuverlässige Axiallast

Optionen

- Ausgangssignal ± 10 V / USB
- burster TEDS
- Zweibereichsausführung

Anwendungsgebiete

- Testaufbauten in der Feinmechanik
- Reaktionsmoment-Erfassung von Motoren
- Messung von Verstellmomenten an KFZ-Sitzkonsolen
- Erfassung von Bedienmomenten an Türentriegelungen



Produktbeschreibung

Dieser Hochpräzisions-Drehmomentsensor ist ausgelegt für statische und dynamische Messungen bei nicht rotierenden Anwendungen. Durch die Durchgangsbohrung können z.B. Kabel, Bowdenzügen oder sonstige Bauteile durch den Sensor geführt werden. Die Befestigungsflanche sind mit Gewinde- sowie Durchgangslöcher versehen, damit ist die Montage des Sensors von beiden Seiten möglich. Durch nicht rotierende Teile ist ein wartungsfreier Betrieb bei sachgemäßem Einsatz gewährleistet.

Der DMS-basierende Sensor ist durch den modularen Aufbau genau auf das gewünschte Einsatzgebiet konfigurierbar.

Mit der Option integrierter Verstärker liefert der Sensor direkt ein zum Drehmoment proportionales Spannungssignal von 0 ... ± 10 V. Über die Micro-USB Schnittstelle kann der Sensor konfiguriert werden, es stehen z.B. die Einstellung einer Filterfrequenz, eine Mittelwertbildung und eine Tara-Funktion zur Verfügung. Mit der Option USB steht zusätzlich zum Spannungsausgang auch noch die Messfunktion über USB zur Verfügung. Messung und Datenspeicherung können über die mitgelieferte Software DigiVision erfolgen, zusätzlich stehen Treiber für z.B. LabVIEW zur Verfügung. Auch die Einbindung in eigene Programme mittels DLL ist möglich. Beispiele hierzu finden Sie auf unserer Website www.burster.de

Mit der Option burster TEDS (elektronisches Datenblatt, Speicherchip mit den sensorspezifischen Kennwerten) ist die schnelle Konfiguration von kompatiblen Auswerte-Einheiten (Messverstärker, Anzeiger ...) möglich.

Technische Daten

8631	-	5005- VXXXXX	5010- VXXXXX	5020- VXXXXX	5050- VXXXXX	5100- VXXXXX	5200- VXXXXX
Messbereich kalibriert in N·m von 0 ...		±5	±10	±20	±50	±100	±200
Höhere Messbereiche auf Anfrage.							
Genauigkeit							
Relative Linearitätsabweichung		0,1 % v.E					
Relative Umkehrspanne		0,1 % v.E.					
Zulässige Grenzaxiallast	[N]	500	750	1000	2000	4000	6000
Zulässige Grenzradiallast	[N]	50	75	100	200	400	600
Federkonstante	[N·m/rad]	650	1500	5500	15000	30000	135000
Massenträgheitsmoment Messseite	[10 ⁻⁶ kg·m ²]	37	38	165	170	465	480
Elektrische Werte ohne Verstärker / USB							
Kennwert		1 mV/V					
Kennwerttoleranz		0,1 % v.E.					
Brückenwiderstand (Vollbrücke)		1000 Ω					
Nennspeisespannung		5 V (max. 10 V)					
Umgebungsbedingungen ohne Verstärker / USB							
Gebrauchs- und Nenntemperaturbereich		-20 °C ... +80 °C					
Temperatureinfluss im Nenntemperaturbereich		auf den Nullpunkt 0,015 % v.E./K auf den Kennwert 0,010 % v.E./K					
Elektrische Werte mit Verstärker / USB							
Nennbereich der Versorgungsspannung		5 ... 30 V DC (oder 5 V über USB)					
DC-Leistungsaufnahme		ca. 1 W					
Ausgangsspannung bei ± Nennmoment		±10 V					
Ausgangsimpedanz		< 500 Ω					
Isolationswiderstand		Null (Potentialbindung)					
Eckfrequenz (-3 dB)		5000 Hz					
Restwelligkeit		< 50 mV					
Kalibriersignal		10,00 V DC					
Umgebungsbedingungen mit Verstärker / USB							
Gebrauchs- und Nenntemperaturbereich		0 °C ... +60 °C					
Temperatureinfluss im Nenntemperaturbereich		auf den Nullpunkt 0,015 % v.E./K auf den Kennwert 0,010 % v.E./K					
Mechanische Werte							
Dynamische Belastbarkeit		empfohlen 70 % des Nennmoments					
Max. Gebrauchsmoment		150 % des Nennmoments					
Bruchmoment		300 % des Nennmoments					
Wechselast		70 % des Nennmoments					
Sonstiges		5005	5010	5020	5050	5100	5200
Werkstoff:		Gehäuse: Aluminium, eloxiert Welle: Edelstahl 1.4542					
Schutzart		nach EN 60529, IP40					
Gewicht	[g]	400	930	950	1700	1750	

Geometrie

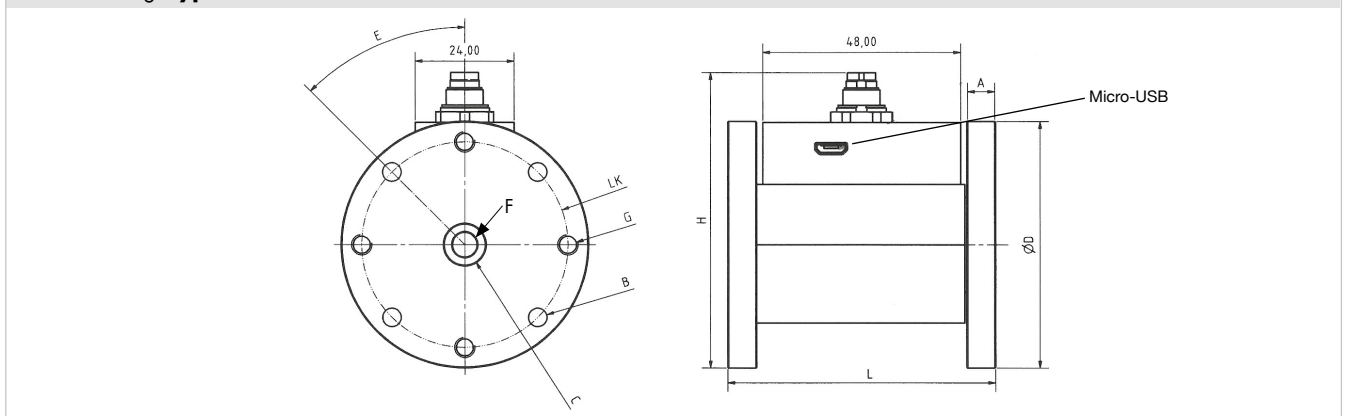
8631	-	5005-VXXXXX	5010-VXXXXX	5020-VXXXXX	5050-VXXXXX	5100-VXXXXX	5200-VXXXXX
L	[mm]	65		70		80	
D	[mm]	60		80		100	
A	[mm]	7		10		12	
H	[mm]	72		86		105	
LK	[mm]	50		70		85	
Ø B	[mm]	4,5 (4 x 90°)		5,5 (6 x 60°)		9,0 (6 x 60°)	
G	[mm]	4 x M5		6 x M5		6 x M8	
E	[mm]	45°				30°	
F	[mm]	6				12	
C	[mm]	10 H7				20 H7	

Montage

Montagehinweis

Zulässige Axial- und Radialkräfte (siehe technische Daten) bei Einbau und Betrieb nicht überschreiten. Ausführliche Informationen zur Montage erhalten Sie mit unserer Bedienungsanleitung unter www.burster.de.

Maßzeichnung Typ 8631



Für detaillierte Maßangaben finden Sie die CAD-Daten des Sensors auf unserer Webseite www.burster.de.

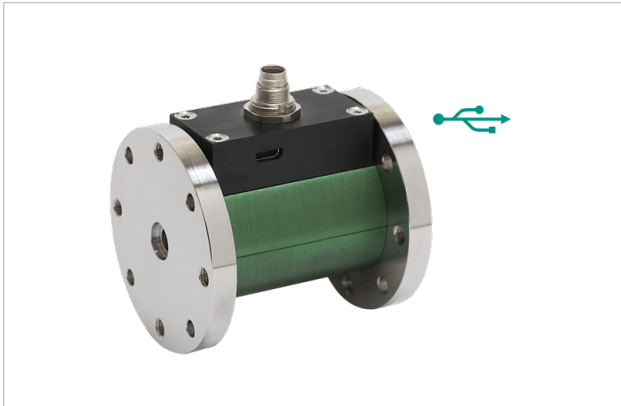
Elektrischer Anschluss

7-poliger Miniaturstecker, zusätzlich Micro-USB Anschluss zur Konfiguration/Messung (Option, USB-Anschlusskabel im Lieferumfang)

Anschlussbelegung ist abhängig von den gewählten Optionen

Pin	Belegung ohne Elektronik	Belegung mit Elektronik
1	Brückenspeisung -	Speisung GND
2	Brückenspeisung +	Speisung +5 ... 30 V
3	Schirm	Schirm
4	Signal +	Ausgangssignal ±10 V
5	Signal -	Ausgangssignal GND
6	TEDS I/O (Option) / NC	Kontrollsignal
7	TEDS GND (Option) / NC	Bereichumschaltung (Option)

Integrierter Verstärker mit USB-Schnittstelle



Diese Sensorversion hat zusätzlich zum 0 ... ±10 V - Ausgang einen USB-Anschluss.

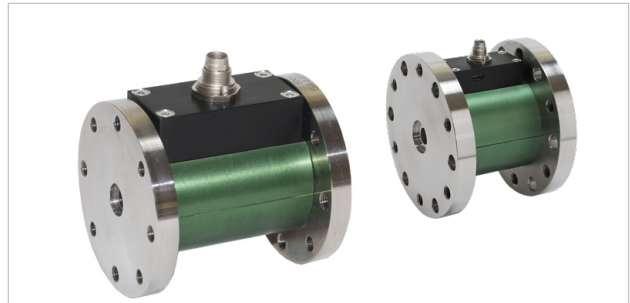
Es sind 2 Varianten erhältlich:

- ±10 V Ausgangssignal, nur Konfiguration über USB
- ±10 V Ausgangssignal, Konfiguration und Messen über USB

Bei Messung über USB wird das analoge Ausgangssignal deaktiviert, eine gleichzeitige Verwendung beider Ausgangsarten ist nicht möglich.

Bei beiden Varianten kann das Messsignal tariert, gemittelt oder gefiltert werden. Diese Funktionen können über USB und die kostenlose Variante von DigiVision eingestellt bzw. aktiviert werden.

Zweibereichsausführung



Mit integriertem Verstärker kann die Option Zweibereich gewählt werden. Folgende Teilungen stehen zur Verfügung:

Teilung:	1:2	1:4	1:5
	Endwert zweiter Bereich		
5 N·m	-	-	1 Nm
10 N·m	5 Nm	-	2 Nm
20 N·m	10 Nm	5 Nm	-
50 N·m	-	-	10 Nm
100 N·m	50 Nm	-	20 Nm
200 N·m	100 Nm	50 Nm	-

Der zweite, kleinere Messbereich kann über USB oder durch anlegen der Betriebsspannung an Pin 7 aktiviert werden.

Konfigurations- und Auswertesoftware DigiVision

Features

- Tara-Funktion aktivierbar, Wert wird im Sensor gespeichert
- Mittelwertbildung und Filter einstellbar, wird im Sensor gespeichert
- Intuitive Bedienoberfläche
- Automatische Sensorerkennung
- Kalibrierdaten des Sensors auslesbar

PC-Software DigiVision Light

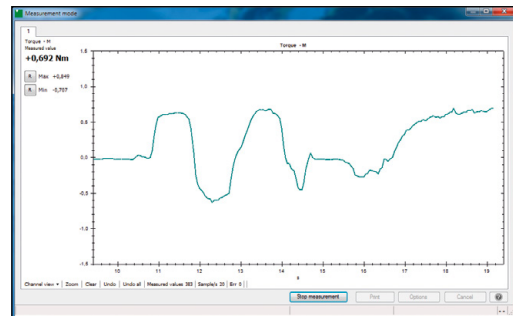
Konfigurations- und Auswertesoftware DigiVision max. 200 Messwerte/s für einen Sensor (frei auf unserer Webseite erhältlich)

PC-Software DigiVision Standard

Konfigurations- und Auswertesoftware DigiVision bis zu 16 Kanäle Typ 8631-P100

PC-Software DigiVision Professional

Konfigurations- und Auswertesoftware DigiVision mit mathematischen Berechnungen, bis zu 32 Kanäle Typ 8631-P200



mit Option USB Messen

- Numerische und grafische Darstellung und Messung der physikalischen Größe Drehmoment
- Praktische Start- und Stopptrigger-Funktionen
- 4 Grenzwerte pro Messkanal konfigurierbar
- MIN/MAX-Wert-Erfassung
- Automatische Skalierung
- Speicherfunktion der Messprotokolle als EXCEL- oder PDF-Datei
- Archivbetrachter mit Kurvenschardarstellung
- Mehrkanalmessbetrieb, auch mit anderen Sensoren (z.B. 9206, 8630, 8661) ab Version Standard möglich

Zubehör

Bestellbezeichnung	
9900-V594	Gegenstecker 7-polig
9900-V596	Gegenstecker 90°-Abgang
99594-000A-0150030	Anschlusskabel, Länge 3 m, ein Ende frei
99596-000A-0150030	Anschlusskabel, Länge 3 m, Stecker mit 90° Abgang, ein Ende frei
99141-594A-0150030	Verbindungskabel für burster-Tischgeräte mit 12-poliger Buchse, Länge 3 m
99209-586C-0510030	Verbindungskabel für Typ 9235, Typ 7281 und Typ 9311, Länge 3 m
9900-K358	Micro-USB Kabel, Länge 1,8 m
8631-P100	Konfigurations- und Auswertesoftware DigiVision Standard bis zu 16 Kanäle
8631-P200	Konfigurations- und Auswertesoftware DigiVision Professional mit editierbarem mathematischen Zusatzkanal bis zu 32 Kanäle
	Konfigurations- und Auswertesoftware DigiVision Light max. 200 Messwerte/s, für einen Sensor (frei auf unserer Webseite erhältlich)

Kalibrierung

Werkskalibrierschein (WKS)	
	Kalibrierung des Rechts- oder/und Linksmoments in 20 %-Schritten des Messbereiches, steigend und fallend.
DAkS-Kalibrierschein	
	DAkS-Kalibrierschein nach Richtlinie DIN 51309, Rechts- oder/und Linksmoment, enthält acht über den Messbereich verteilte Stufen, steigend und fallend.

Mengenrabatt - Bei geschlossener Abnahme in völlig gleicher Ausführung gewähren wir ab:

Rabattstaffelung	
2 Stück	2 %
3 Stück	3 %
5 Stück	4 %
Größere Stückzahlen	auf Anfrage

Bestellcode

Messbereich	Code
0 ... ±5 N·m	5 0 0 5
0 ... ±10 N·m	5 0 1 0
0 ... ±20 N·m	5 0 2 0
0 ... ±50 N·m	5 0 5 0
0 ... ±100 N·m	5 1 0 0
0 ... ±200 N·m	5 2 0 0

										Standard				
										0	0	0	3	0
8	6	3	1	-	X	X	X	X	-	V	0	0	3	0

Standard-Sensor	
■ Standardsensor, ein Messbereich	0
■ Zweibereichsausführung, Teilung 1:5	2
■ Zweibereichsausführung, Teilung 1:4	3
■ Zweibereichsausführung, Teilung 1:2	4

Ausgangssignale	
■ Ausgang 10 V inkl. USB konfigurieren	0
■ Ausgang 10 V inkl. USB konfigurieren und messen	1
■ Standardisiertes Ausgangssignal, mV/V	3
■ Ausgangssignal, mV/V mit TEDS	4