



Direktkontakt: 07224/645 -78 oder -45
Lieferzeit: ab Lager | Garantie: 24 Monate

burster

Drehmomentsensor Vierkant, rotierend, berührungslos TYP 8655



Highlights

- Messbereiche von 0 ... 1 N·m bis 0 ... 160 N·m
- Innen- und Außenvierkant
- Sehr kurze Bauform
- Ausgangssignal 0 ... ±10 V

Optionen

- Drehzahl- und Drehwinkelmessung mit 400 Inkrementen
- USB-Anschluss inkl. Software

Anwendungsgebiete

- Überwachung und Regelung von Schraubvorgängen
- Qualitätsüberwachung von Werkzeugen und Maschinen
- Maschinen- und Anlagenbau



Kleiner Messbereich



Großer Messbereich

Produktbeschreibung

Der kompakte Drehmomentsensor Typ 8655 mit Normvierkant ist berührungslos aufgebaut. Das Drehmoment wird durch die Torsion der Welle mit dem DMS-Prinzip erfasst. Durch die induktive und optische Übertragung der Signale ist der Sensor wartungsfrei, die Signale werden direkt auf der Welle digitalisiert und durch die Auswerteelektronik als Spannungssignal oder über USB zur Verfügung gestellt. Die Drehrichtung ist durch das Potential der Ausgangsspannung ersichtlich, rechtsdrehend entspricht positiver Ausgangsspannung, linksdrehend erfolgt der Spannungspegel negativ.

Durch den Normvierkant ist eine einfache Integration in bestehende Anlagen oder Vorrichtungen möglich, zusätzliche Bauteile wie Kuppelungen werden nicht benötigt.

Zur Erfassung der Drehzahl und des Drehwinkels kann der Sensor optional mit einer Inkrementalscheibe mit 400 Inkrementen ausgerüstet werden. Dieses Drehzahl/Drehwinkelsignal wird als TTL- Ausgangssignal zur Verfügung gestellt.

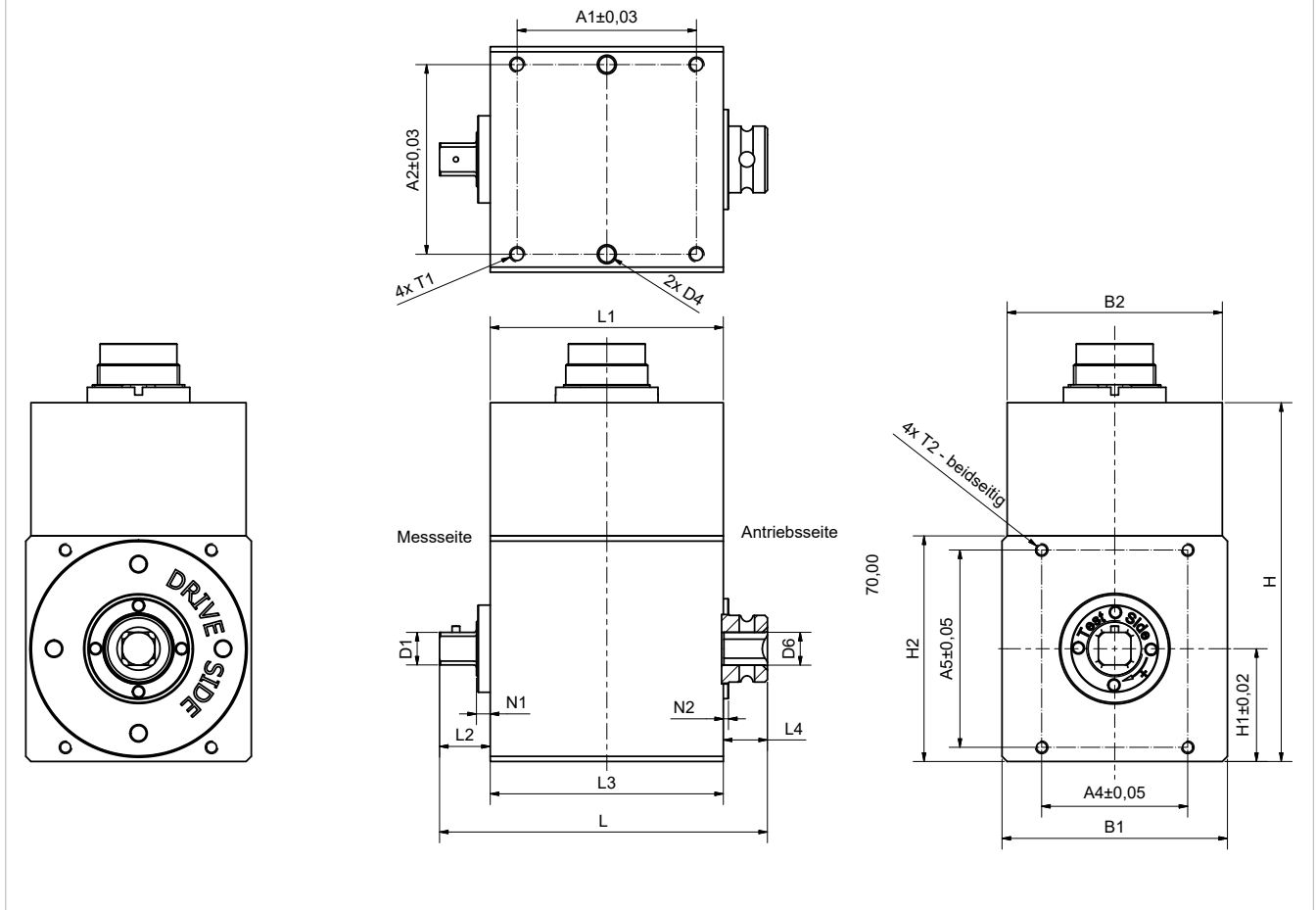
In Verbindung mit USB steht die kostenlose Software Digivision Light zur Verfügung, alternativ stehen Treiber für LabVIEW und DASyLab zum Download bereit.

Zur Integration in kundenspezifischen Anlagen sind Anschlusskabel in verschiedenen Längen sowie Montageböcke erhältlich.

Technische Daten

8655	-	5001	5002	5005	5012	5025	5050	5063	5100	5160	
Messbereich kalibriert in N·m von 0 ...		±1 N·m	±2 N·m	±5 N·m	±12 N·m	±25 N·m	±50 N·m	±63 N·m	±100 N·m	±160 N·m	
Genauigkeit											
Relative Linearitätsabweichung		0,25 % v.E.									
Relative Umkehrspanne		0,2 % v.E.									
Kennwerttoleranz		0,25 % v.E.									
Elektrische Werte											
Versorgungsspannung		10 ... 30 V DC (oder 5 V über USB)									
DC-Leistungsaufnahme		ca. 2 W									
Ausgangsspannung bei ± Nennmoment		±10 V									
Ausgangsimpedanz		1 kΩ									
Isolationswiderstand		> 5 MΩ									
Aktualisierungsrate		400/sek.									
Restwelligkeit		< 50 mV _{ss}									
Kontrollsignal		10,00 V DC									
Umgebungsbedingungen											
Gebrauchs- und Nenntemperaturbereich		0 °C ... +60 °C									
Temperatureinfluss im Nenntemperaturbereich		auf den Nullpunkt 0,015 % v.E./K auf den Kennwert 0,015 % v.E./K									
Mechanische Werte											
Dyn. Belastbarkeit		empfohlen 70 % des Nennmoments									
Max. Gebrauchsmoment		120 % des Nennmoments									
Bruchmoment		300 % des Nennmoments									
Wechsellast		70 % des Nennmoments									
Zulässige Grenzaxiallast	[N]	70			150			165			
Zulässige Grenzradiallast	[N]	5	10	13	20	25	30	50	65		
Federkonstante	[N·m/rad]	300		1000			5000		16000		
Massenträgheitsmoment Messeite	[10 ⁻⁶ kg·m ²]	3,50					7,10		21,50		
Massenträgheitsmoment Antriebsseite	[10 ⁻⁶ kg·m ²]	1,0			1,05		8,50		34,00		
Max. Drehzahl	[min ⁻¹]	3000									
Sonstiges											
Werkstoff		Gehäuse: Aluminium, eloxiert; Welle: Edelstahl 1.4542									
Schutzart		nach EN 60529, IP40									
Gewicht	[g]	310				450			750		
Montage											
Montagehinweis		Zulässige Axial- und Radialkräfte (siehe technische Daten) bei Einbau und Betrieb nicht überschreiten. Ausführliche Informationen zur Montage erhalten Sie mit unserer Bedienungsanleitung unter www.burster.de .									

Maßzeichnung



Für detaillierte Maßangaben finden Sie die CAD-Daten des Sensors auf unserer Webseite www.burster.de

8655	-	5001	5002	5005	5012	5025	5050	5063	5100	5160	
Messbereich von 0 ...		$\pm 1 \text{ N}\cdot\text{m}$	$\pm 2 \text{ N}\cdot\text{m}$	$\pm 5 \text{ N}\cdot\text{m}$	$\pm 12 \text{ N}\cdot\text{m}$	$\pm 25 \text{ N}\cdot\text{m}$	$\pm 50 \text{ N}\cdot\text{m}$	$\pm 63 \text{ N}\cdot\text{m}$	$\pm 100 \text{ N}\cdot\text{m}$	$\pm 160 \text{ N}\cdot\text{m}$	
Geometrie											
A1	[mm]	35								33,5	
A2	[mm]	37							36		41
A4	[mm]	28,5							44		50
A5	[mm]	38,5							41		48
B1	[mm]	44							50		59
B2	[mm]	42									
D1	[mm]	¼" Außenvierkant DIN 3121-Form E				⅜" Außenvierkant DIN 3121-Form E			½" Außenvierkant DIN 3121-Form E		
D6 / tief	[mm]	¼" Innenvierkant DIN 3121-Form H, 8 mm				⅜" Innenvierkant DIN 3121-Form H, 12,2 mm			½" Innenvierkant DIN 3121-Form H, 16,5 mm		
D4 Ø / tief	[mm]	Ø 3,1 / 6									
H1	[mm]	22							25		29,5
H2	[mm]	44							50		59
L	[mm]	64							71,10		89,4
L2	[mm]	9,9							13,5		17,90
L3	[mm]	45,5							47,5		
L4	[mm]	8,6							10,1		24
T1 / tief	[mm]	M3 / 7							M4 / 7		
T2 / tief	[mm]	M2,5 / 8							M3 / 8		M4 / 8

Elektrischer Anschluss

12-poliger Anschlussstecker oder USB Anschluss zur Konfiguration/Messung (Option, USB-Anschlusskabel im Lieferumfang)

Anschlussbelegung ist abhängig von den gewählten Optionen		
Pin	Belegung	Kabelfarbe (99540-000F-052XXXX)
A	NC	-
B	Winkelausgang B	violett
C	Momentausgang +	gelb
D	Momentausgang -	grün
E	Speisung -	blau
F	Speisung +	rot
G	Winkelausgang A	rosa
H	NC	-
J	Masse Winkelausgang	schwarz
K	Kontrollansteuerung	weiß
L	NC	braun
M	NC	-

Optionen

Integrierter Verstärker mit USB-Schnittstelle

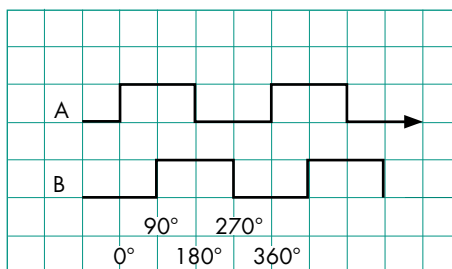


Diese Sensorversion hat anstelle des ± 10 V-Ausgang einen USB-Anschluss. Die Energieversorgung des Sensors erfolgt über USB, keine weiteren Anschlüsse notwendig.

Neben Drehmoment stehen optional die Drehzahl- oder die Drehwinkelwerte am Ausgang zur Verfügung. Über die Software DigiVision kann ebenfalls die im Sensor berechnete mechanische Leistung dargestellt werden.

Zur Einbindung in LabVIEW und DASyLab stehen kostenlose Treiber zur Verfügung, ebenfalls eine DLL für die Einbindung in eigene Programme.

Drehmomentsensor mit integrierter Drehzahl-/Drehwinkelmessung



Die Drehmomentsensoren 8655 sind optional mit integrierter Drehzahl- und Drehwinkelmessung verfügbar. Dabei sind immer zwei Impulskanäle mit TTL-Pegel, Kanal A und Kanal B, vorhanden. Bei Drehung im Uhrzeigersinn (Blick auf Testseite) eilt Kanal A dem Kanal B mit einer Phasenverschiebung um 90° voraus. Zur Drehzahlmessung wird nur ein Impulskanal benötigt.

Bei Drehwinkelmessung (oder Richtungserkennung) müssen beide Messkanäle ausgewertet werden. Um die maximale Winkelauflösung zu erhalten, sind die steigenden und fallenden Flanken mittels Vierflankenauswertung auszulesen, so sind $0,255^\circ$ Winkelauflösung möglich.

Zubehör

Lagerbock Typ 8600-Z02X



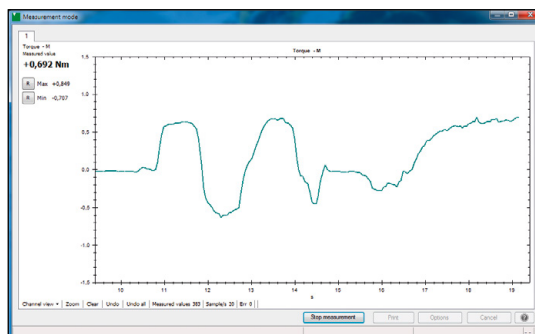
Der Lagerbock ermöglicht durch seine zentrische Bohrung und seine spezielle Konstruktion unterschiedliche Varianten zur sicheren Kabelverlegung. Zwei Schellen sorgen für eine optimale Befestigung.

Weitere technische Daten siehe Zubehör-Datenblatt 8600-Z02X

Konfigurations- und Auswertesoftware DigiVision

Features

- Tara-Funktion aktivierbar
- Mittelwertbildung und Filter einstellbar
- Intuitive Bedienoberfläche
- Automatische Sensorerkennung
- Kalibrierdaten des Sensors auslesbar



PC-Software DigiVision Light

frei auf www.burster.de erhältlich

Konfigurations- und Auswertesoftware DigiVision max. 200 Messwerte/s für einen Sensor

PC-Software DigiVision Standard

Typ 8655-P100

Konfigurations- und Auswertesoftware DigiVision bis zu 16 Kanäle

PC-Software DigiVision Professional

Typ 8655-P200

Konfigurations- und Auswertesoftware DigiVision mit editierbarem mathematischen Zusatzkanal, bis zu 32 Kanäle

mit Option USB Messen

- Numerische und grafische Darstellung und Messung der physikalischen Größe Drehmoment
- Praktische Start- und Stopptrigger-Funktionen
- 4 Grenzwerte pro Messkanal konfigurierbar
- MIN/MAX-Wert-Erfassung
- Automatische Skalierung
- Speicherfunktion der Messprotokolle als Excel- oder PDF-Datei
- Archivbetrachter mit Kurvenschardarstellung
- Mehrkanalmessbetrieb, auch mit anderen Sensoren (z.B. 9206, 8631, 8625, 8661) ab Version Standard möglich

Zubehör

Bestellbezeichnung	
9940	Gegenstecker 12-polig (im Lieferumfang)
9900-V539	Gegenstecker 90°-Abgang
99540-000F-0520030	Anschlusskabel, Länge 3 m, ein Ende frei
99539-000F-0520030	Anschlusskabel, Länge 3 m, Stecker mit 90° Abgang, ein Ende frei
99209-540G-0160030	Verbindungskabel für Typ 7281 und Typ 9311, Länge 3 m, mit externer Versorgung
99163-540A-0150030	Verbindungskabel, Länge 3 m, 8655 an DIGIFORCE® 9307, Kombikanal D (Optionskanal)
99209-215A-0090004	Adapterkabel zum Anschluss an DIGIFORCE® 9307 Standardkanäle A/B und C (nur in Verbindung mit 99163-540A-015XXXX)
	Konfigurations- und Auswertesoftware DigiVision Light max. 200 Messwerte/s, für einen Sensor (frei auf unserer Webseite erhältlich)
8661-Z010	USB Kabel, Länge 2 m (im Lieferumfang der USB-Version enthalten)
8655-P100	Konfigurations- und Auswertesoftware DigiVision Standard bis zu 16 Kanäle
8655-P200	Konfigurations- und Auswertesoftware DigiVision Professional mit editierbarem mathematischen Zusatzkanal bis zu 32 Kanäle
8600-Z02X	Lagerbock, siehe Zubehör-Datenblatt 8600-Z02X

Kalibrierung

Werkskalibrierschein (WKS)	
	Kalibrierung des Rechts- oder/und Linksmoments in 20 %-Schritten des Messbereiches, steigend und fallend.
DAkKS-Kalibrierschein	
	DAkKS-Kalibrierschein nach Richtlinie DIN 51309, Rechts- oder/und Linksmoment, enthält acht über den Messbereich verteilte Stufen, steigend und fallend.

Mengenrabatt - Bei geschlossener Abnahme in völlig gleicher Ausführung gewähren wir ab:

Rabattstaffelung	
2 Stück	2 %
3 Stück	3 %
5 Stück	4 %
Größere Stückzahlen	auf Anfrage

