



Direktkontakt: 07224/645 -18 oder -51
Garantie: 24 Monate

burster

Digitaler Messverstärker für DMS-Sensoren mit IO-Link-Schnittstelle

TYP 9210 **NEU**



 IO-Link

Highlights

- Universaler DMS-Verstärker mit IO-Link-Schnittstelle
- Linearitätsabweichung $< 0,005\%$ v.E.
- Für den Einsatz in rauer Umgebung spezifiziert
- Schutzart IP65 und hohe Vibrationsfestigkeit
- Montagefreundliche, ultrakompakte Bauform

Anwendungsgebiete

- Maschinen- und Anlagenbau
- Montage- und Fügeinrichtungen
- Messen von Zellausdehnung bei der Batteriefertigung



Produktbeschreibung

Der neue DMS-Verstärker mit IO-Link-Schnittstelle ermöglicht eine Digitalisierung der Messtechnik direkt ab dem Sensor. Durch die kompakte Bauform und hohe Schutzklasse kann der Messverstärker nahezu überall im Feld eingesetzt werden.

Typische Ausgangsspannung von DMS-Sensoren ist wenige Millivolt. Im industriellen Umfeld, z.B. in der Nähe von Elektromotoren oder Frequenzumformern, können bei der Übertragung von analogen Signalen Störungen das Messergebnis beeinflussen. Dies wird mit dem neuen DMS-Verstärker mit IO-Link-Schnittstelle zuverlässig vermieden. Die analoge Verbindung zwischen Sensor und Messverstärker wird möglichst kurz gehalten, die standardisierte IO-Link-Kommunikation arbeitet voll digital und störungssicher. Die Spannungsversorgung des Verstärkers erfolgt direkt über die IO-Link-Schnittstelle – ein standardisiertes 5-poliges Kabel mit M12-Buchse. DMS-Sensoren können über einen 4-poligen M8-Stecker angeschlossen werden.

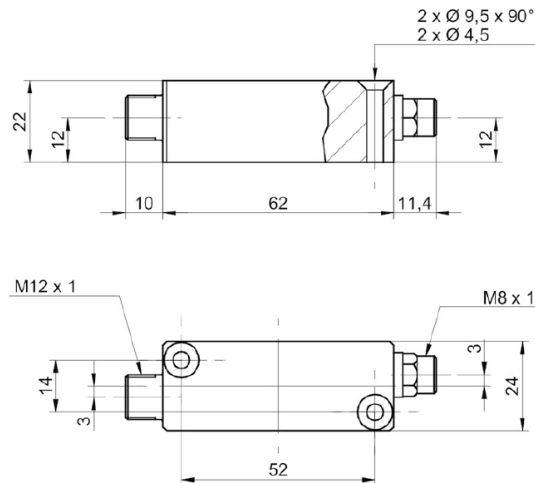
Die hochwertige Verstärkerelektronik ermöglicht präzise Messungen mit einer Linearitätsabweichung $< 0,005\%$ v.E. Eine 24-Bit AD-Wandlung sorgt für ausreichende Auflösung der digitalen Signale.

Der neue DMS-Verstärker mit IO-Link-Schnittstelle ermöglicht eine immense Flexibilität. Durch die passende Auswahl des IO-Link-Masters kann der Messverstärker in nahezu jedes Feldbus-Netzwerk eingebunden werden. Je nachdem wie viele Steckplätze der Master bietet, können auch mehrkanalige Messaufgaben einfach und kostengünstig umgesetzt werden.

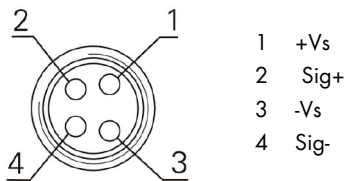
Technische Daten

Anschließbare Sensoren	
DMS-Vollbrücke	
Speisespannung	2,5 V, kurzschlussfest
Anschlusstechnik	4-Leiter
Messbereich	±9,5 mV; konfigurierbare Kennwerte bis ±3,8 mV/V
Allgemeine Daten	
Versorgungsspannung	18 ... 30 VDC per IO-Link-Schnittstelle
Stromaufnahme	< 40 mA
Montage	2 Bohrungen, Durchmesser 4,5mm. 2 x M4-Schrauben beiliegend
AD-Wandlung	24-Bit
Maximale Messrate	1000 Werte pro Sekunde
Linearitätsabweichung	< 0,005 % v.E.
Thermischer Nullpunktdrift	< 0,01 %/10 K
Wiederholbarkeit	< 0,01 %
Signal-Rausch-Verhältnis bei 1 mV/V	> 75 dB
IO-Link-Schnittstelle	
IO-Link-Version	1.1
IO-Link-Porttyp	Class A
Baud-Rate	230,4 kbaud (COM3)
Prozessdatenlänge	32 bit
Zykluszeit	≥ 1 ms
SIO-Mode	Ja
Prozessdaten (zyklisch)	Prozesswert Scale exponent SSC 1 SSC 2 Quality Alarm
Gehäuse	
Material	Aluminium, EN AW-6060, chemisch passiviert
Abmessungen	62 x 22 x 24 mm (L x H x T)
Schutzart	IP65
Anschlüsse	M8-Buchse 4-polig, M12-Buchse 5-polig
IO-Link Funktionalitäten	
Parametrierbar	Prozesseingang Einheit (N, kg, µm/m) frei wählbar Tariierung Teach-In Mode I/O Funktionalität frei parametrierbar
Zusatzfunktionen	Tiefpassfilter Spitzenwertspeicher Hold-Funktion Zwei digitale Schaltpunkte (SSC) Remotebetrieb
Zusätzliche Daten	Diagnosedaten Fehlererkennung
Umgebungsbedingungen	
Betriebstemperaturbereich	-40 ... +85 °C
Lagertemperaturbereich	-40 ... +85 °C
Schutzart EN 60529, ISO20653	IP65
Vibration IEC 60068-2-6	10 ... 57 Hz: 1.5 mm p-p, 58 ... 2000 Hz: 10 g
Random IEC 60068-2-64	20 ... 1000 Hz: 0.1 g ² /Hz
Shock IEC 60068-2-27	50 g / 11 ms, 100 g / 6 ms
Konformität und Zulassungen	
Konformität	CE

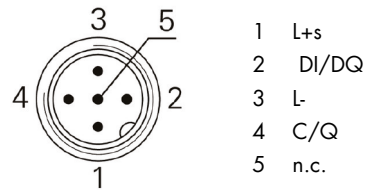
Maßzeichnungen (mm)



Elektrischer Anschluss

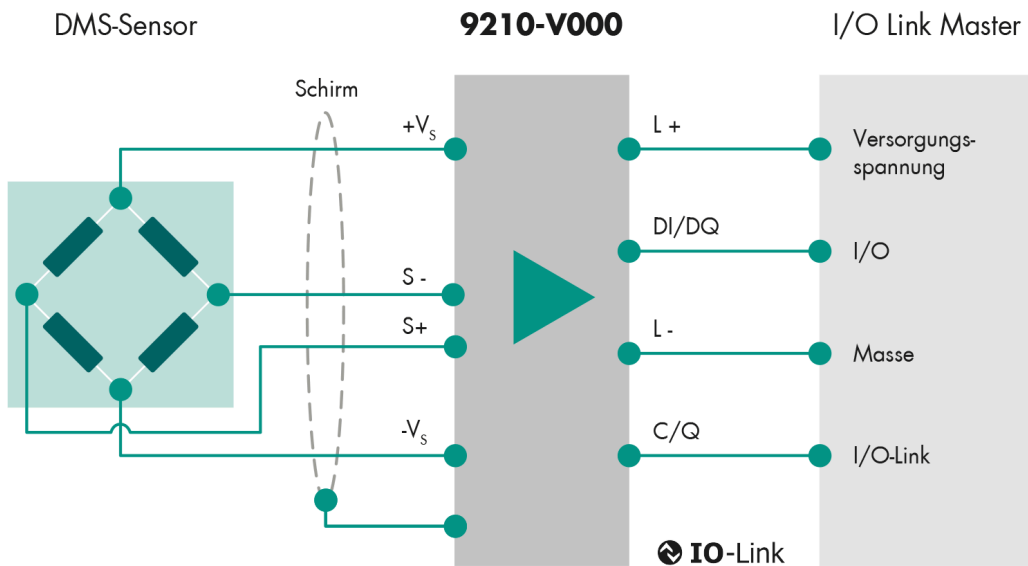


Elektrischer Anschluss Sensorseite



Elektrischer Anschluss Steuerungsseite

Blockschaltbild



Zubehör

Bestellbezeichnung

9900-V147	Kupplungsstecker M8, IP67, für den Anschluss von DMS Sensoren, 90° gewinkelt
9900-V148	Kupplungsstecker M8, IP67, für den Anschluss von DMS Sensoren, gerade

Abgleich der Messkette

Abgleich

92ABG	Abgleich der Messkette in Vorzugsrichtung des Sensors
92ABG-S	Abgleich der Messkette nach Kundenwunsch

Kalibrierschein mit Akkreditierungssymbol

Kalibrierschein mit Akkreditierungssymbol für den Messverstärker 9210. Die Kalibrierung erfolgt auf Basis der Akkreditierung des Kalibrierlabors D-K-15141-01-00, für den in der Urkundenanlage aufgeführten Akkreditierungsumfang. Die Rückführung auf nationale Normale sowie eine weite internationale Anerkennung (DAkkS als Unterzeichner der Multilateralen Abkommen von EA, ILAC und IAF) sind damit gewährleistet.



Kalibrierung für Messverstärker

Standard-Werkskalibrierschein für Messverstärker (WKS)

Auf Anfrage	Die Kalibrierung erfolgt durch elektrische Simulation der Eingangsgrößen.
-------------	---

Kalibrierschein mit Akkreditierungssymbol für Messverstärker (DKD)

Auf Anfrage	Unser nach ISO 17025 akkreditiertes Kalibrierlabor (DAkkS) bietet gemäß seines Leistungsumfangs akkreditierte Kalibrierungen an. Die Kalibrierung erfolgt durch elektrische Simulation der Eingangsgrößen.
-------------	--

Kalibrierung für Messketten

Standard-Werkskalibrierschein für Messketten (WKS)

Optional erhältlich	<p>In der Regel beinhaltet unser Standard-Werkskalibrierschein Messpunkte, die von Null beginnend in 5 Stufen (möglichst gleichmäßig über den Messbereich verteilt) bis zum Erreichen des Sensor-Nennwertes aufgenommen werden. Dabei erfolgt die Änderung der physikalischen Eingangsgröße mit ansteigendem und abfallendem Signal bei unveränderter Einbaulage des Messwertaufnehmers.</p> <p>Die Kalibrierung erfolgt in Verbindung mit einem Messwertaufnehmer (Sensor) für physikalische Größen und richtet sich nach dem im Sensordatenblatt genannten Verfahren.</p>
---------------------	---

Sonder-Werkskalibrierschein für Messketten (WKS)

Auf Anfrage	Gerne kalibrieren wir Sensoren und Messketten nach Kundenwunsch.
-------------	--

Kalibrierschein mit Akkreditierungssymbol für Messketten (DKD)

Optional erhältlich	<p>Unser nach ISO 17025 akkreditiertes Kalibrierlabor (DAkkS) bietet gemäß seines Leistungsumfangs akkreditierte Kalibrierscheine an. Die angewendeten Kalibrierverfahren können ebenfalls dem Datenblatt des verwendeten Messwertaufnehmers (Sensor) entnommen werden.</p> <p>Die Kalibrierung erfolgt in Verbindung mit einem Messwertaufnehmer (Sensor) für physikalische Größen.</p>
---------------------	--

Bestellbeispiel

Artikelnummer	
8431-6002-NOD0S000	Präzisions-Miniatur-Zug-Druckkraftsensor mit montiertem M8 Stecker
9210-V000	Messverstärker
92ABG	Abgleich

Bestellcode

Artikelnummer	
9210-V000	DMS-Verstärker mit IO-Link-Schnittstelle